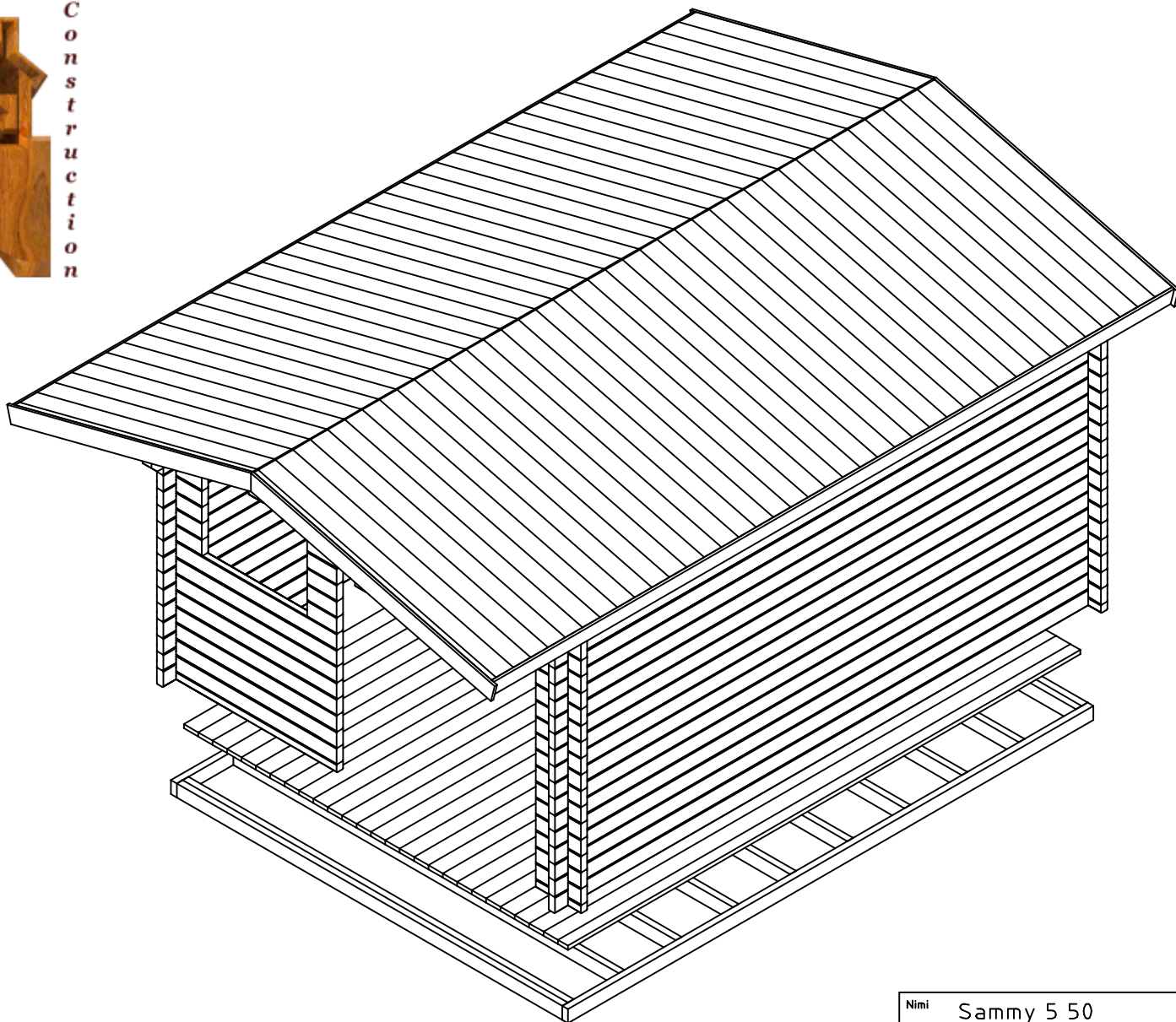
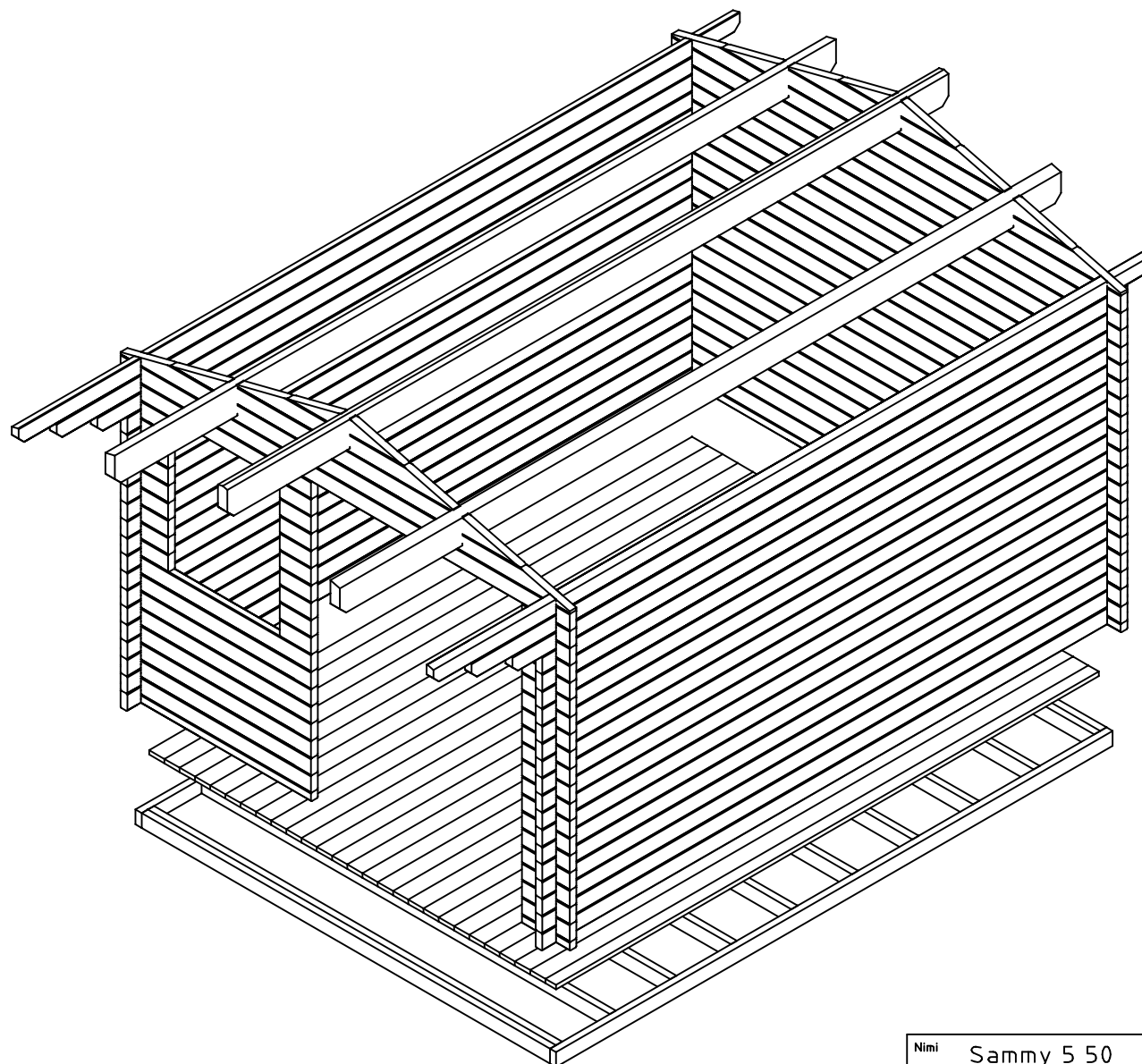


# S.T.M.B.

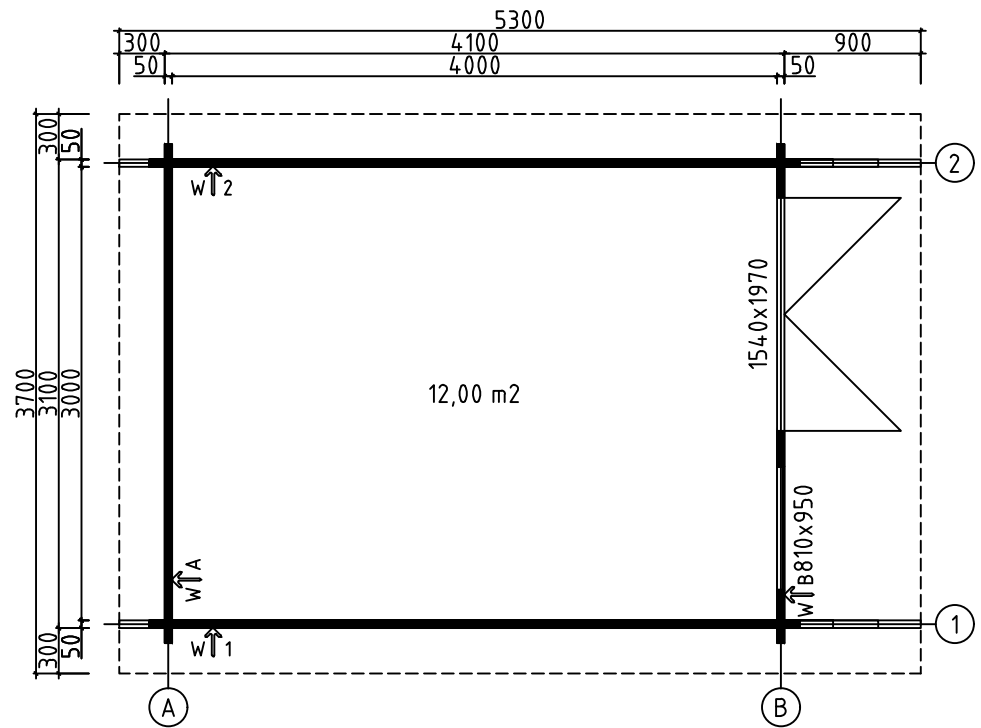
C  
o  
n  
s  
t  
r  
u  
c  
t  
i  
o  
n



Nimi	Sammy 5 50	Materjal	50x110
Joonis	3D plan	Mõõtkaava	
		Leht	1
		Kuup.	04.01.2021

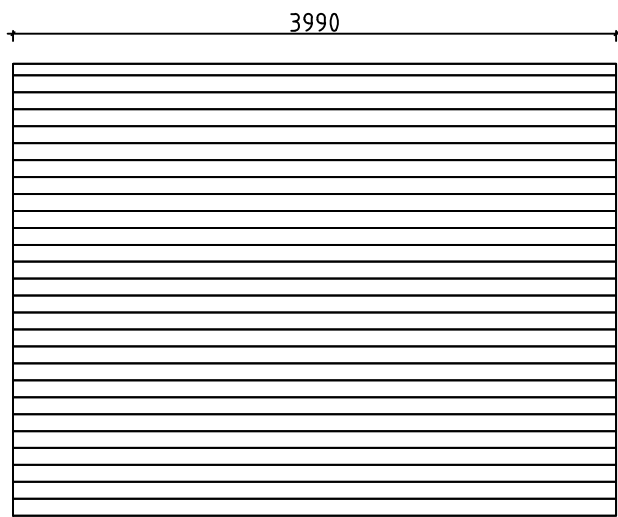


Nimi	Sammy 5 50	Materiaali	50x110
Joonis	3D plan	Möötkava	
		Leht	2
		Kuup.	04.01.2021

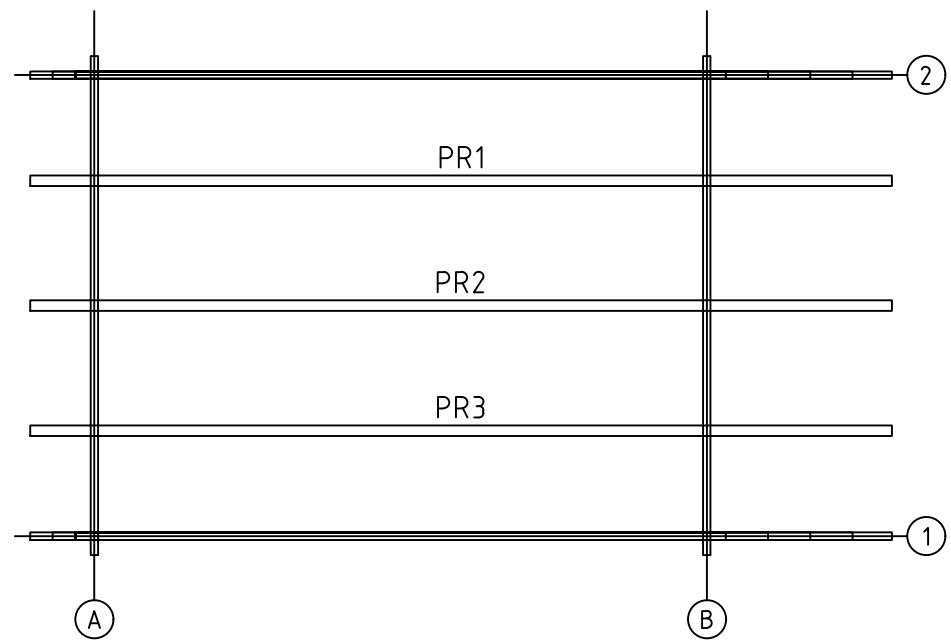


Nimi	Sammy 5 50	Materjal	50x110
Joonis	GROUNDPLAN	Mõõtkava	1:50
		Leht	3
		Kuup.	04.01.2021

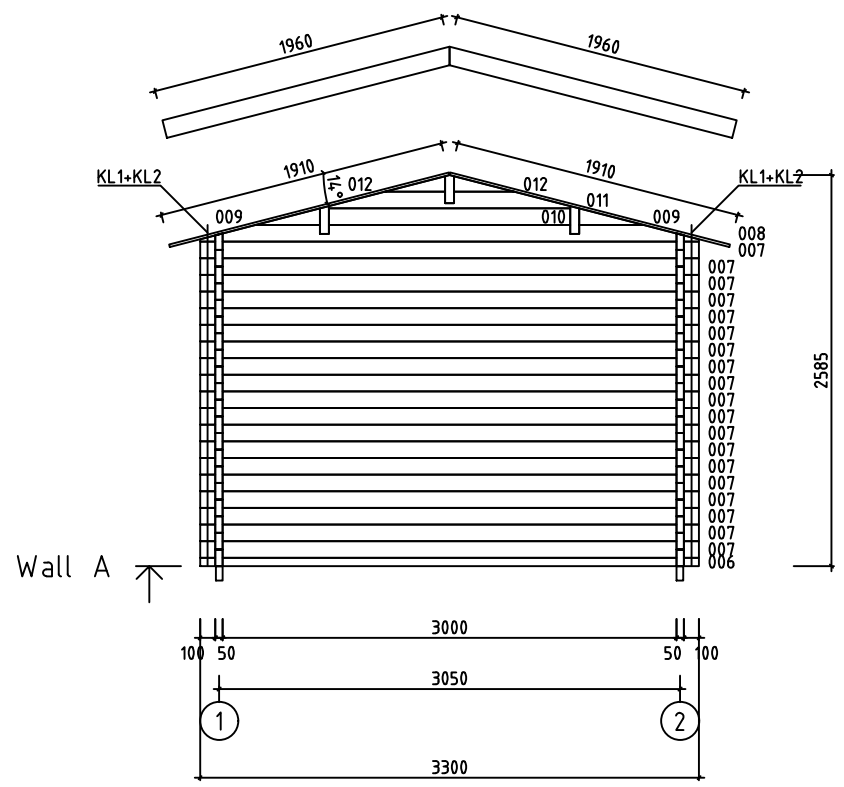




Nimi	Sammy 5 50	Materiaali	112x28
Joonis	FLOORBOARD	Mittakaava	1:50
		Lehti	5
		Kuup.	04.01.2021

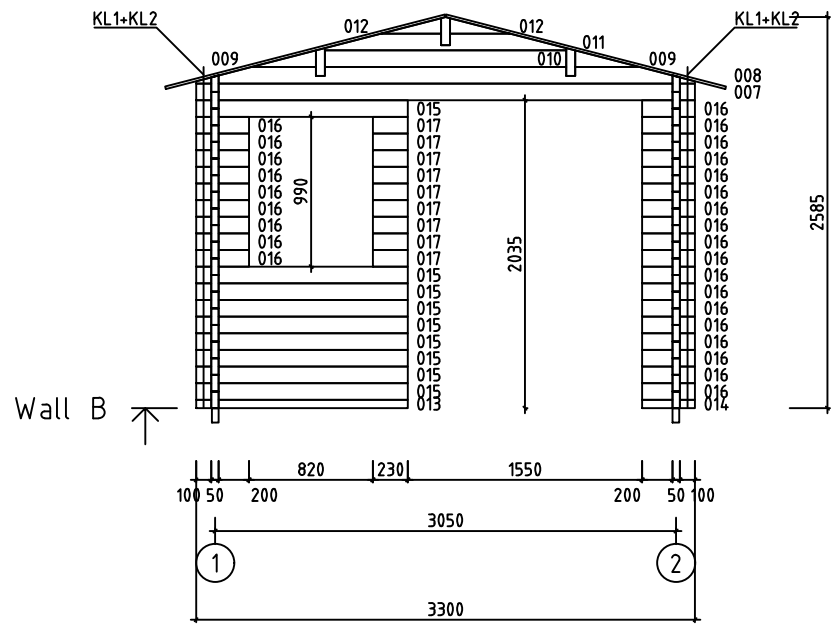


Nimi	Sammy 5 50	Materiaali	70x195
Joonis	ROOFBEAMS	Möötkava	1:50
		Leht	6
		Kuup.	04.01.2021



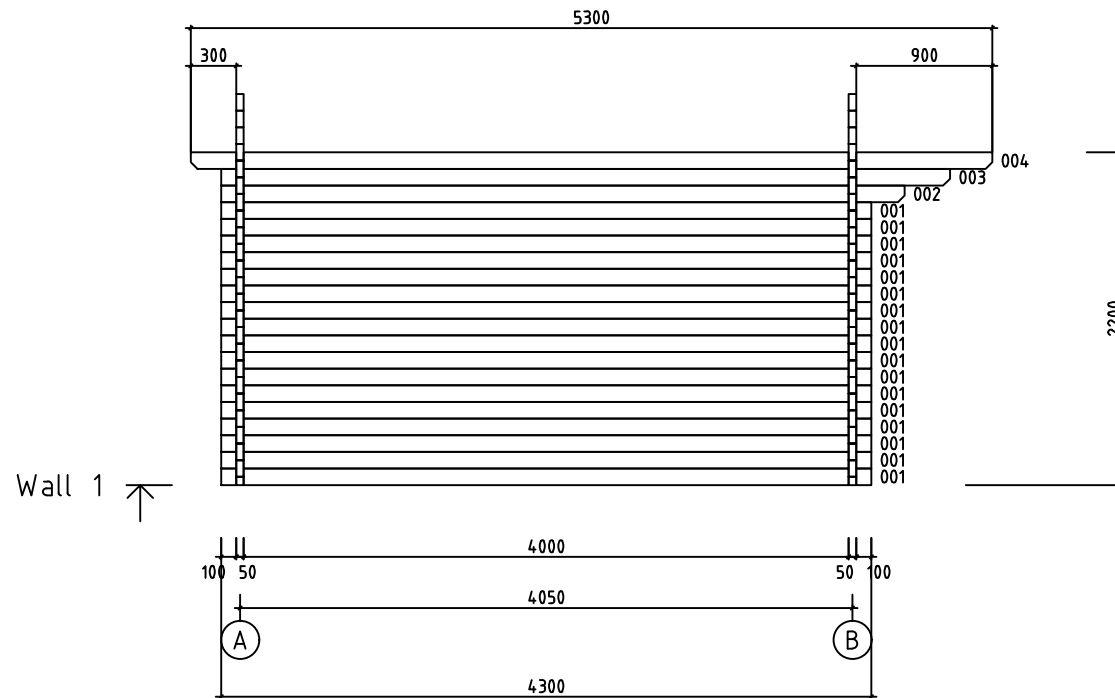
Wall A ↑

Nimi	Sammy 5 50	Materiaali	50x110
Joonis	WALL A	Määrittäjä	1:50
		Lehti	7
		Kuup.	04.01.2021

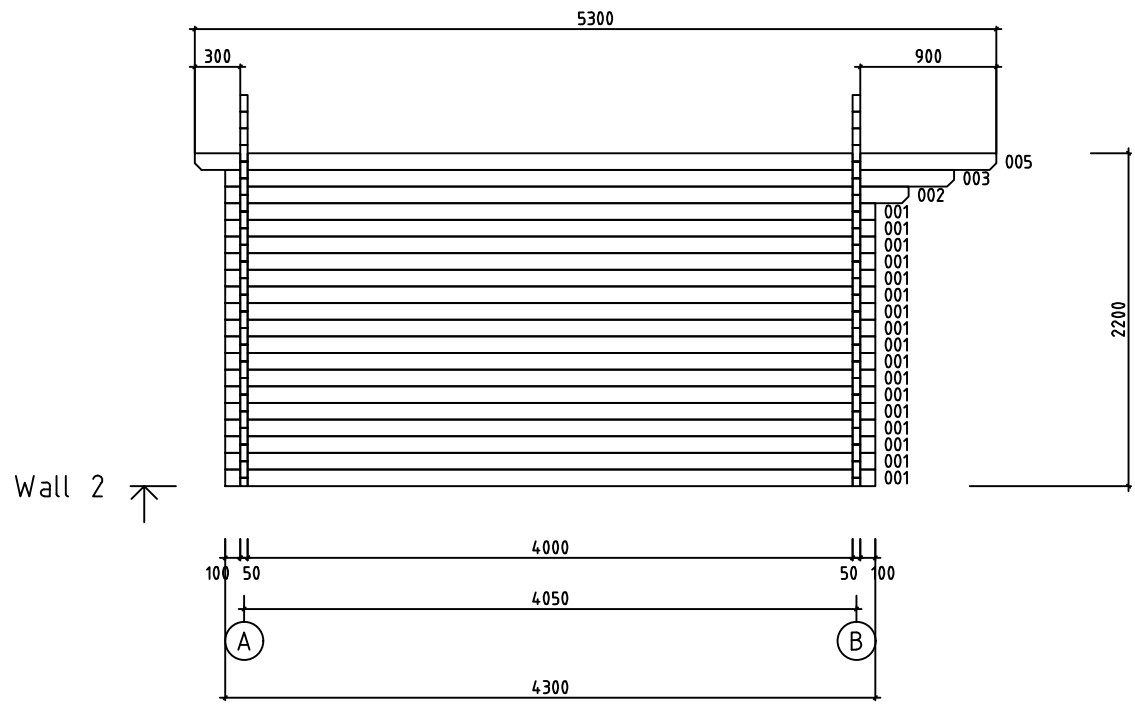


Nimi	Sammy 5 50	Materiaali	50x110
Joonis	WALL B	Möötkava	1:50
		Leht	8
		Kuup.	04.01.2021





Nimi	Sammy 5 50	Materjal	50x110
Joonis	WALL 1	Mõõtkava	1:50
		Leht	9
		Kuup.	04.01.2021



Wall 2 ↗

Nimi Sammy 5 50		Materjal 50x110
Joonis WALL 2		Mõõtkava 1:50
	Leht 10	Kuup. 04.01.2021