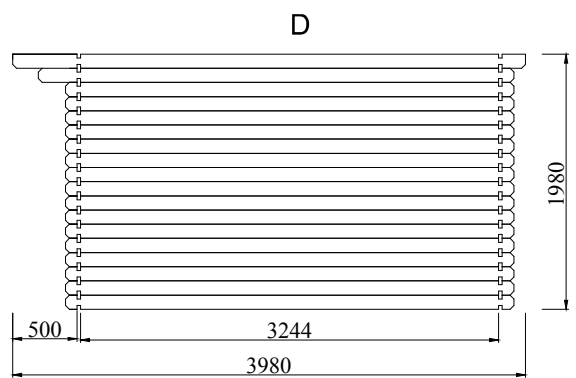
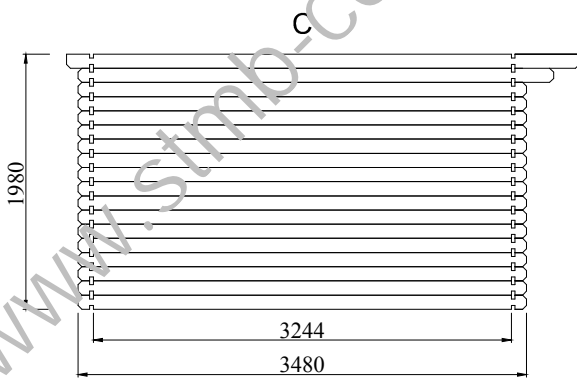
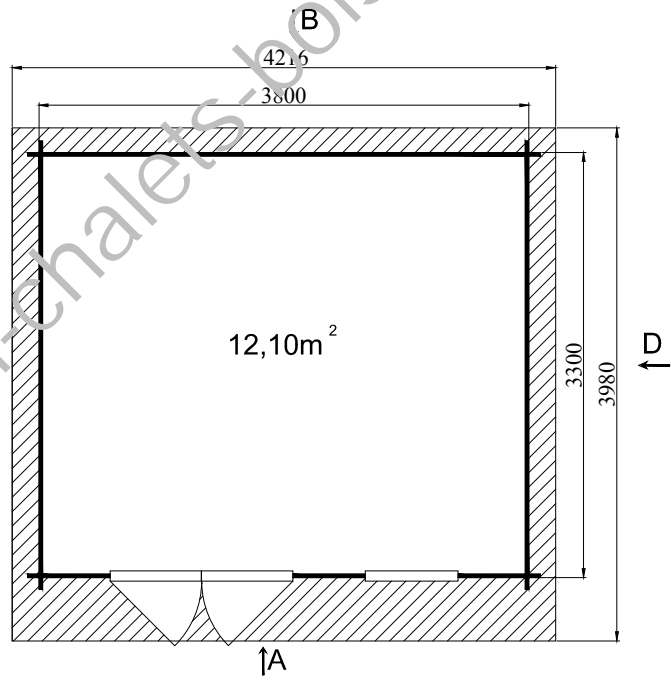
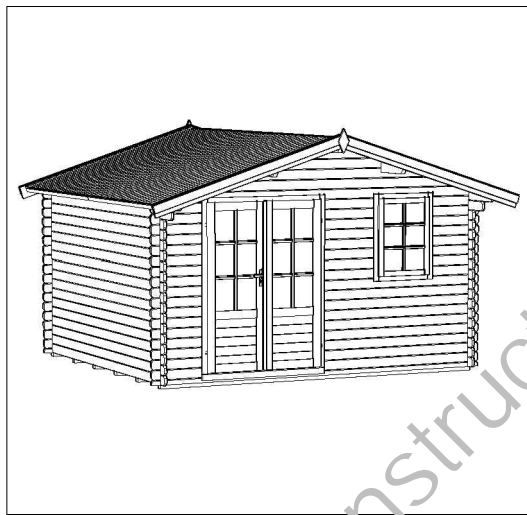
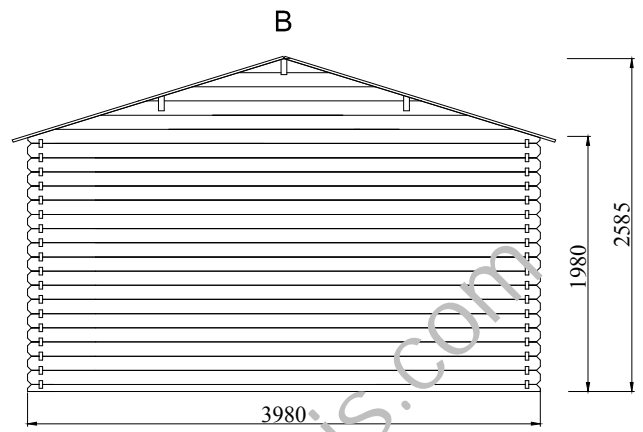
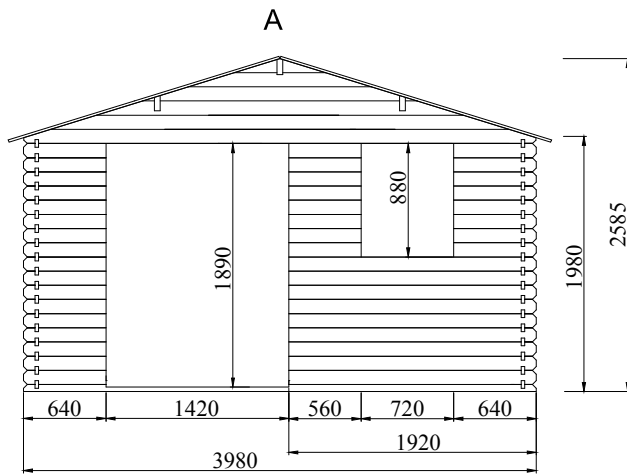


BOULEAU 14 - Madriers 28 mm



S.T.M.B.



C
o
n
s
t
r
u
c
t
i
o
n